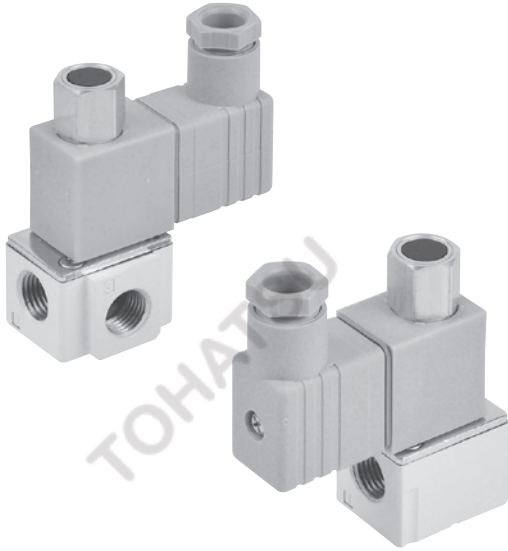


# MVDC-300 系列

電磁閥 (直動式)



## 規格

型號	3E1	
配管口徑代號	6A	8A
配管口徑尺寸	Rc1/8	Rc1/4
方口數	3 口	
位置數	2 位置	
使用流體	空氣、低真空	
使用壓力範圍	-101 kPa ~ 1 MPa	
耐壓力	1.5 MPa	
有效斷面積 (mm <sup>2</sup> )	P→A: 4.0 A→R: 4.4 R→A: 4.2 A→P: 3.9	P→A: 4.1 A→R: 4.6 R→A: 4.2 A→P: 4.0
應答時間 (ms)	20	
周圍溫度	-5~+50°C (不凍結)	
定格電壓	DC24V	
電力消耗 (W)	7	
電壓容許範圍	±10%	
絕緣等級	F class	
重量 (g)	156 (188)*	153 (185)*

## 注意事項

- 迴路設計請選擇 NC/NO 配管對策，避免長時間連續通電使用。
- 連續通電場合，請洽業務人員。

\* ( ) 重量為含腳架

## 閥 / 訂購代號

MVDC - 300 - 3E1 - 6A - B - DC24 - L - G

型號

本體寬度

3: 3 方向  
(3 方口)

配管口徑代號

6A: Rc1/8  
8A: Rc1/4

電壓種類

DC24V

配管口螺牙

無: Rc 牙  
G: G 牙  
NPT: NPT 牙

無: 不附腳架  
B: 固定腳架

無: DIN 端子型  
L: DIN 端子附燈型

E1: 單線圈

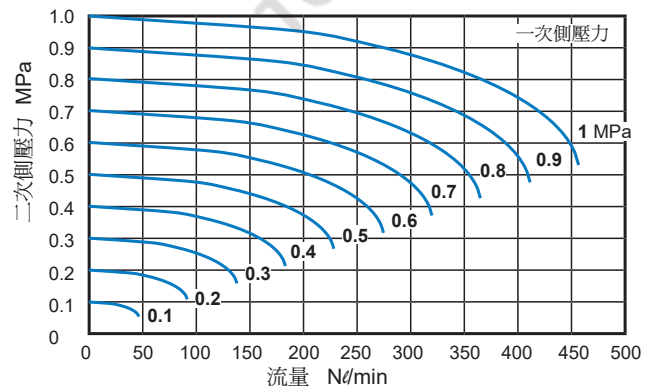
## 腳架 / 訂購代號

MVDC - 300 - B

型號

固定腳架

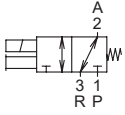
## 流量特性圖



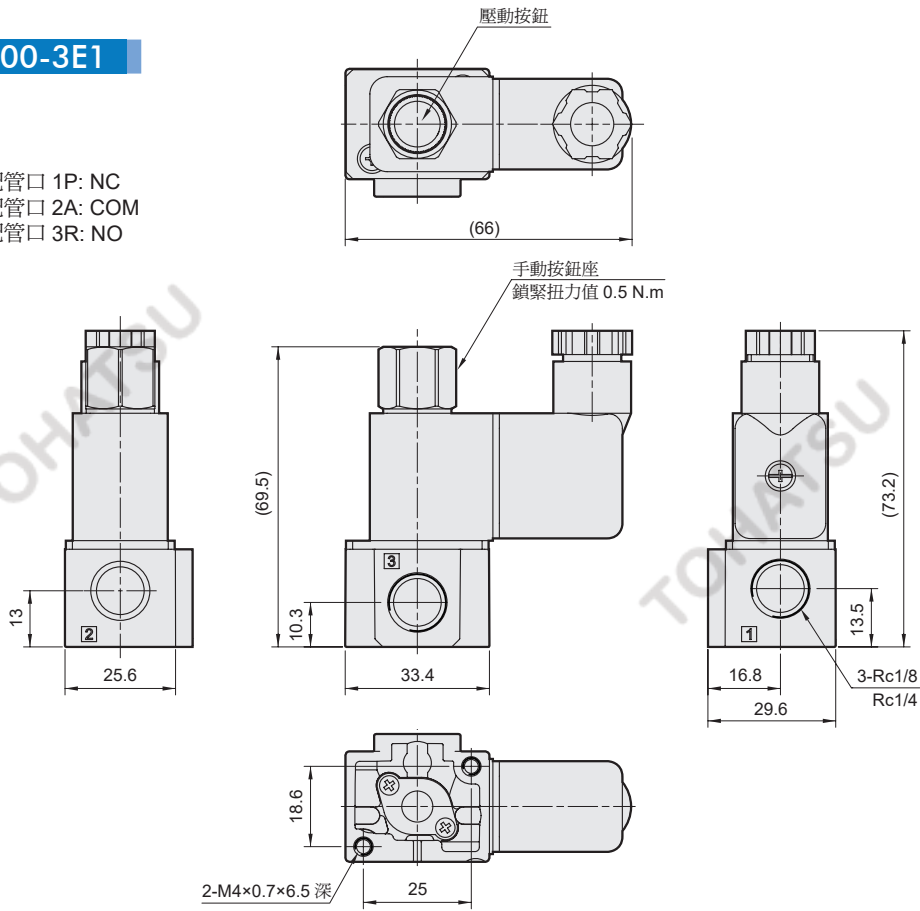
# MVDC-300 外觀尺寸 / 安裝配件

電磁閥 (直動式)

## MVDC-300-3E1



配管口 1P: NC  
配管口 2A: COM  
配管口 3R: NO



## 安裝配件

### MVDC-300-B

固定腳架

